

## Инструменты, которые могут понадобиться при сборке



### Примечания:

1. Мебель изготавливается из ДСП I и III сортов, в связи с этим возможны незначительные дефекты на невидимых поверхностях деталей.
2. Изготовитель оставляет за собой право вносить изменения в конструкцию изделия, не ухудшающие их потребительские свойства, без отображения в паспорте на изделие.
3. Обращаем Ваше внимание! Оттенки цветов рисунков и материалов (ЛДСП, Плёнка ПВХ, отделка и др.), могут незначительно отличаться от рисунков каталога, изображений на сайте, а также при комплектации изделий из разных партий.

### ГАРАНТИИ ИЗГОТОВИТЕЛЯ

#### Гарантия на мебель составляет 24 месяца.

Претензии по качеству и комплектности мебели принимаются в пределах гарантийного срока по месту покупки. Для выполнения предприятием - изготовителем гарантийных обязательств, выявления несоответствий и установления причин их возникновения необходимо сохранить и предоставить:

- 1) части упаковки с наклеенными этикетками, номером партии или роостером (или их фотографии);
- 2) фотографии распечатанных упаковок, где обнаружен заводской брак деталей;
- 3) фотографии узлов, деталей собираемого изделия, если заводской брак обнаружен до сборки и в процессе сборки.

#### Не являются гарантийным случаем:

Различные повреждения деталей и узлов изделий (бой, сколы, царапины, расслоения, оплавление, набухание ЛДСП и др.), возникшие в результате перевозки самовывозом, самостоятельной сборки, нарушений правил эксплуатации. Замена деталей и узлов изделий, не попадающих под гарантийный случай, производится за дополнительную плату.

Наша мебель прослужит Вам годы, если Вы будете соблюдать несколько простых правил:

### ПРАВИЛА ЭКСПЛУАТАЦИИ

**ВНИМАНИЕ!** Во избежание несчастных случаев во время эксплуатации рекомендуем закрепить изделие к стене. Для разных материалов стен требуются различные крепления, используйте крепёжные средства, подходящие для материала стен в вашем доме.

1. Использовать изделие только по своему функциональному назначению.
2. Располагать изделия на расстоянии не менее 50 см от отопительных приборов.
3. Содержать изделия в сухих проветриваемых помещениях при температуре от +8° С до +50° С и относительной влажности воздуха от 45 % до 70%.
4. Избегать попадания на изделие прямых солнечных лучей и атмосферных осадков.
5. Удалять пыль с поверхности мягкой сухой тканью.
6. Для чистки мебели от загрязнений использовать специальные средства по уходу за мебелью или слабый мыльный (спиртовой) раствор с последующей протиркой сухой тканью.
7. При попадании влаги на изделие незамедлительно протереть поверхность сухой мягкой тканью.
8. При ослаблении крепежной фурнитуры во время эксплуатации мебели, необходимо подтянуть винты, шурупы, болты.

#### Категорически запрещается:

1. Передвигать, ударять, ронять на поверхности тяжелые, твердые предметы, чтобы не вызвать механические повреждения.
2. Допускать контакт изделия с горячими предметами.
3. Длительный контакт поверхностей изделия с влагой.
4. Контакт изделия с кислотами, щелочами, растворителями и прочими химическими веществами, способными нанести вред изделию.
5. Применять при протирке изделия бытовые чистящие средства, не предусмотренные для ухода за мебелью.

Поделитесь своим мнением об этой мебели. Напишите на [zabota@mebelson.ru](mailto:zabota@mebelson.ru)

 **MEBELSON®**

427022, УР, г. Ижевск, район Пирогово,  
ул. Торговая, 15  
e-mail: [mebelson@udm.net](mailto:mebelson@udm.net), [www.mebelson.ru](http://www.mebelson.ru)  
тел.: (3412) 623-888, 623-633, 623-632.

## Шкаф комбинированный «Форсаж» (с ящ. 1-створчатый)

Габаритные размеры: 400(ш) x 419(г) x 1895(в) мм



### Уважаемые покупатели!

Вся выпускаемая мебель для удобства транспортировки и сохранности внешнего вида поставляется в разобранном виде. При этом упаковки с мебелью должны быть надежно защищены от сильных толчков, ударов, повреждения, воздействия влаги и грязи.

Перед сборкой изделия ознакомьтесь с инструкцией по сборке и правилами по эксплуатации (их несоблюдение снимает с предприятия изготовителя гарантийные обязательства), подготовьте необходимые инструменты.

Мебель имеет Гигиенический сертификат



# Шкаф комбинированный «Форсаж» (с ящ. 1-створчатый)

## ПОСЛЕДОВАТЕЛЬНОСТЬ СБОРКИ

Изделие предусматривает универсальную установку фасада.

**Внимание!** Расположение отверстий, фурнитуры на деталях и положение самих деталей в изделии зависит от выбранного варианта сборки. Сборка должна производиться на ровной поверхности.

### 1. Подготовка к сборке

Перед непосредственной сборкой необходимо:

- Внимательно ознакомиться с данной инструкцией.
- Распаковать упаковки, скомплектовать детали согласно схемам, определить наличие необходимой фурнитуры.
- Во избежание повреждения поверхностей деталей предварительно разложить мягкую толстую ткань или гофрокартон от упаковки. Номера деталей на схемах соответствуют номерам, поставленным на нелицевых кромках деталей.
- Обратите внимание на подбор соответствующих саморезов.

### 2. Досверливание отверстий (схема 1)

- **Под ручку (K5)** на дет. №10 в зависимости от выбранного варианта открывания фасада досверлить насквозь отверстие Ø5 мм. Во избежание сколов рекомендуем при сверлении отверстий использовать деревянную подкладку с лицевой стороны детали.

### 3. Установка фурнитуры

- На дет. №5, 11 (2 шт.) установить штоки стяжек эксцентриковых (K2, схема 2(а), 2(б), 3, 4).
- На дет. №1, 2 установить опоры пятниковые (K8) при помощи саморезов 3x20 (схема 2(а), 2(б)).
- На дет. №1 (при левом открывании фасада), 2 (при правом открывании фасада), 10 установить соответствующие части петли накладной (K3) при помощи саморезов 3,5x16 (схема 2(а), 2(б)).
- На дет. №1, 2 установить соответствующие части роликовых направляющих (K4) при помощи саморезов 3,5x16 (схема 2(а), 2(б)).

### 4. Сборка шкафа (схема 2(а), 2(б))

- Дет. №1 крепить к дет. №3 (3 шт.), 6, 7 при помощи конфирматов (K1).
- Дет. №2 крепить к дет. №3 (3 шт.), 6, 7 при помощи конфирматов (K1).
- Дет. №12 крепить к дет. №1, 2, 3 (3 шт.), 7 при помощи саморезов 3x20 (K9, см. примечание).
- Дет. №5 крепить к дет. №1, 2 при помощи стяжек эксцентриковых (K2, схема 4).

### 5. Сборка ящика (2 шт., схема 3)

- Дет. №8 (2 шт.) крепить к дет. №9 при помощи конфирматов (K1).
- Дет. №11 крепить к дет. №8 (2 шт.) при помощи стяжек эксцентриковых (K2, схема 4).
- Дет. №13 установить в паз дет. №11, крепить к дет. №8 (2 шт.), 9 при помощи саморезов 3x20 (K9, см. примечание).
- На дет. №8 (2 шт.) через дет. №13 установить соответствующие части роликовых направляющих (K4) при помощи саморезов 3,5x16.

### 6. Завершение сборки

- Установить и отрегулировать положение дет. №10 (схема 2(а), 2(б)).
- На дет. №10 установить заглушки D35 мм (K10).
- На дет. №10, 11 (2 шт.) установить ручки (K5).

## Детали

Поз.	Наименование	Кол.
1	Стенка вертикальная 1	1
2	Стенка вертикальная 2	1
3	Стенка горизонтальная	3
4	Полка	2
5	Панель	1
6	Планка цокольная	1
7	Царга	1

Поз.	Наименование	Кол.
8	Стенка ящика 1	4
9	Стенка ящика 2	2
10	Фасад	1
11	Фасад ящика	2
12	Стенка задняя (ДВП)	1
13	Дно ящика (ДВП)	2

**ВНИМАНИЕ!** Производитель оставляет за собой право не комплектовать наружную и внутреннюю невидимую фурнитуру, а также технологические отверстия заглушками.

## Фурнитура

Поз.	Наименование	Кол-во	Изображение*
K1	Конфирмат 7x50	20	
	Заглушка конфирмата	16	
	Ключ конфирматный	1	
K2	Стяжка эксцентриковая	6 компл.	
K3	Петля накладная	3	
	Саморез 3,5x16**	12	
K4	Направляющие роликовые (L=350 мм)	2 компл.	
	Саморез 3,5x16**	20	
K5	Ручка	3	
K6	Полкодержатель металлический	8	
K7	Штангодержатель	2	
	Саморез 3,5x16**	4	
	Штанга (L=353 мм)	1	
K8	Опора пятниковая	4	
	Саморез 3x20**	8	
K9	Саморез 3x20**	56	
K10	Заглушка D35 мм	3	

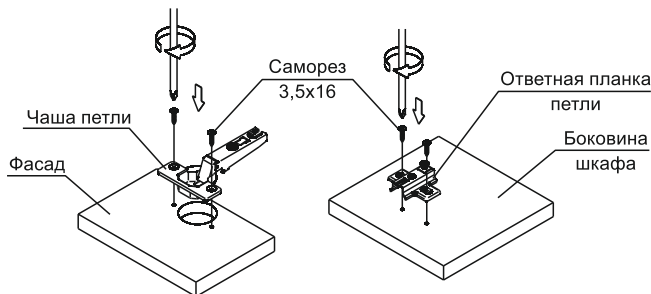
\* Изображение фурнитуры дает представление о её внешнем виде и не отображает реальных размеров.

\*\* Обратите внимание на подбор соответствующих саморезов.

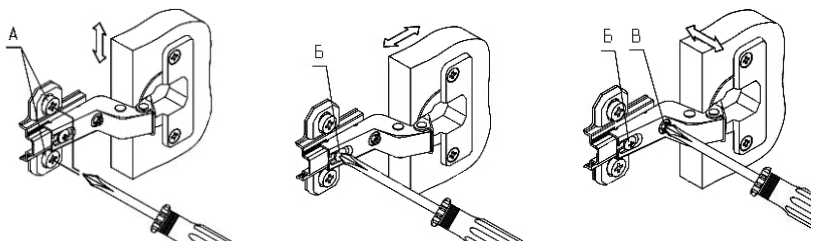
**Схема 4. Установка стяжки эксцентриковой**



**Схема 5. Установка петель**



**Схема 6. Регулирование зазоров и положения фасада**



1. Регулирование вертикального положения фасада:

- ослабить саморезы «А»;
- отрегулировать положение ответной планки петли по вертикали;
- затянуть саморезы «А».

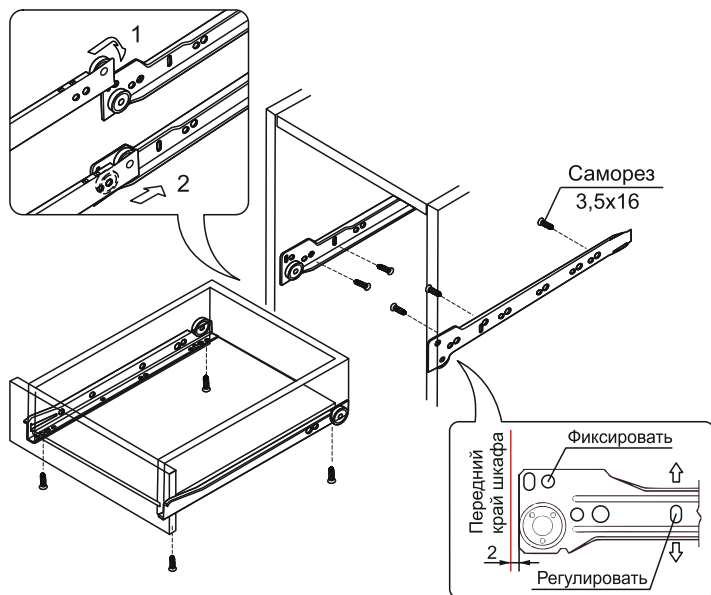
2. Регулирование глубины фасада:

- ослабить винт «Б»;
- отрегулировать расстояние между фасадом и боковиной;
- затянуть винт «Б».

3. Регулирование наложения фасада:

- ослабить винт «Б»;
- отрегулировать наложение фасада, затягивая или ослабляя винт «В»;
- затянуть винт «Б».

**Схема 7. Установка ящика**



- Установить выдвижные ящики, при необходимости отрегулировать положение фасада ящика по вертикали (схема 7), для этого:
  - ослабить в регулировочных отверстиях направляющих саморезы 3,5x16;
  - после регулировки фасада затянуть ослабленные саморезы и закрепить положение направляющих через фиксирующие отверстия при помощи саморезов 3,5x16.
- При варианте сборки изделия со штангой (схема 2(а)):
  - на дет. №1, 2 установить штангодержатели (К7) при помощи саморезов 3,5x16;
  - на штангодержатели установить штангу (К7).
- При варианте сборки изделия с полками (схема 2(б)):
  - на дет. №1, 2 установить полкодержатели (К6);
  - на полкодержатели установить дет. №4 (2 шт.).
- На видимые шляпки конфирматов установить заглушки (К1).

**ПРИМЕЧАНИЕ**

Перед установкой деталей из ДВП необходимо:

- проверить диагонали;
- пробить или просверлить в ДВП отверстия диаметром 2..3 мм. Рекомендуемый шаг отверстий для вертикальных деталей (задняя стенка) - 150 мм, для горизонтальных деталей (дно ящика) - 100 мм.

**Схема 1. Досверливание отверстий**

